



# Ассортиментный каталог

2020

Flexibility & experience



Agri



Construction



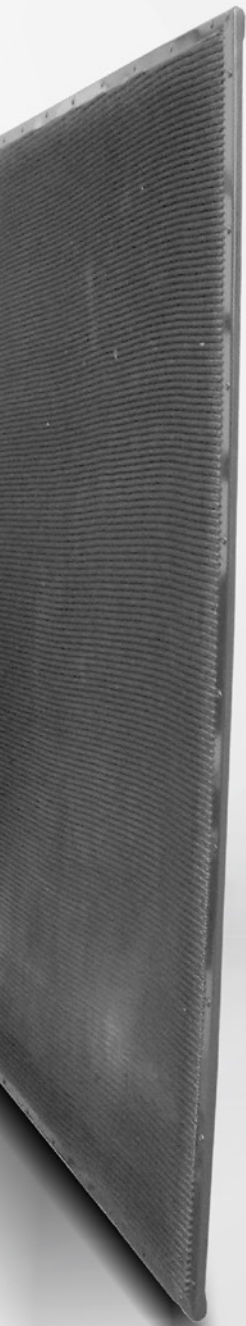
Industry



Food & beverage



Paper handling



## 9. Захваты для упакованных э/приборов и картона

Данное навесное приспособление в основном используется для обработки крупных электронных приборов, как, например, стиральных машин и кухонных плит. Благодаря использованию захватов для электроприборов и коробов, возможна одновременная безопасная обработка названной продукции, с меньшим риском их повреждения.

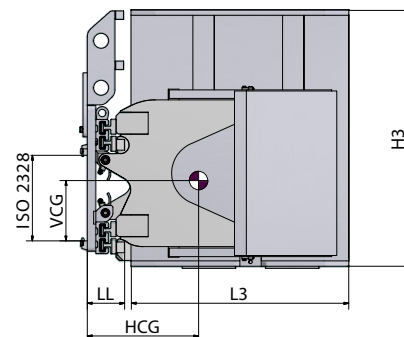
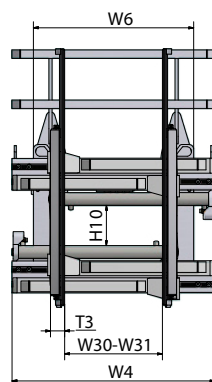
### Содержание

<b>9.1</b>	Захваты для упакованных э/приборов и картона – с шарнирно сочлененными зажимами	HEA-T	136
<b>9.2</b>	Захваты для упакованных э/приборов и картона – с тройными шарнирно сочлененными зажимами	HED-T	138
<b>9.3</b>	Захваты для упакованных э/приборов и картона – с жесткими зажимами	HEF-T	140
	Технические спецификации захватов бытовых приборов и картона		141

[www.atlas-stt.ru](http://www.atlas-stt.ru)

Тел. 8-800-700-85-33, +7 (499)130-34-38

# Захваты для упакованных э/приборов и картона – с шарнирно сочлененными зажимами



## Спецификации

- W6 - Минимальная ширина каретки погрузчика
- Модели с интегрированными каретками бокового сдвига
- Приваренные лапы

Модель	Г/под.	W30-W31*	W4	W6	Рычаги L3 x H3 x T3	H10	LL	HCG	VCG	Вес	ISO 2328
	кг/мм	мм	мм	мм	мм	мм	мм	мм	мм	кг	
<a href="#">HEA14-AOT-1012</a>	1400/510	460-1630	950	750	1020 x 1200 x 60	190	145	354	356	626	2A
<a href="#">HEA14-AOT-1212</a>	1170/610	460-1630	950	750	1220 x 1200 x 60	190	145	386	359	660	2A
<a href="#">HEA14-AOT-1312</a>	1080/660	460-1630	950	750	1320 x 1200 x 60	190	175	471	362	685	2A
<a href="#">HEA14-AOT-13712</a>	1040/685	460-1630	950	750	1370 x 1200 x 60	190	145	412	361	690	2A
<a href="#">HEA14-AOT-10137</a>	1400/510	460-1630	950	750	1020 x 1370 x 60	190	145	371	377	652	2A
<a href="#">HEA14-AOT-12137</a>	1170/610	460-1630	950	750	1220 x 1370 x 60	190	145	399	379	687	2A
<a href="#">HEA14-AOT-13137</a>	1080/660	460-1630	950	750	1320 x 1370 x 60	190	145	422	381	704	2A
<a href="#">HEA14-AOT-137137</a>	1040/685	460-1630	950	750	1370 x 1370 x 60	190	145	434	384	717	2A
<a href="#">HEA14-BOT-1012</a>	1400/510	460-1730	1050	750	1020 x 1200 x 60	190	145	342	360	648	2A
<a href="#">HEA14-BOT-1212</a>	1170/610	460-1730	1050	750	1220 x 1200 x 60	190	145	374	362	682	2A
<a href="#">HEA14-BOT-1312</a>	1080/660	460-1730	1050	750	1320 x 1200 x 60	190	145	393	364	699	2A
<a href="#">HEA14-BOT-13712</a>	1040/685	460-1730	1050	750	1370 x 1200 x 60	190	145	401	365	712	2A
<a href="#">HEA14-BOT-10137</a>	1400/510	460-1730	1050	750	1020 x 1370 x 60	190	145	359	375	662	2A
<a href="#">HEA14-BOT-12137</a>	1170/610	460-1730	1050	750	1220 x 1370 x 60	190	145	387	377	697	2A
<a href="#">HEA14-BOT-13137</a>	1080/660	460-1730	1050	750	1320 x 1370 x 60	190	145	411	379	840	2A
<a href="#">HEA14-BOT-137137</a>	1040/685	460-1730	1050	750	1370 x 1370 x 60	190	145	422	380	727	2A
<a href="#">HEA14-COT-1012</a>	1400/510	490-2190	1450	1000	1020 x 1200 x 60	190	145	326	355	678	2A
<a href="#">HEA14-COT-1212</a>	1170/610	490-2190	1450	1000	1220 x 1200 x 60	190	145	360	358	712	2A
<a href="#">HEA14-COT-1312</a>	1080/660	490-2190	1450	1000	1320 x 1200 x 60	190	145	379	360	770	2A
<a href="#">HEA14-COT-13712</a>	1040/685	490-2190	1450	1000	1370 x 1200 x 60	190	145	386	362	741	2A
<a href="#">HEA14-COT-10137</a>	1400/510	490-2190	1450	1000	1020 x 1370 x 60	190	145	344	359	692	2A
<a href="#">HEA14-COT-12137</a>	1170/610	490-2190	1450	1000	1220 x 1370 x 60	190	145	372	361	727	2A
<a href="#">HEA14-COT-13137</a>	1080/660	490-2190	1450	1000	1320 x 1370 x 60	190	145	396	363	743	2A
<a href="#">HEA14-COT-137137</a>	1040/685	490-2190	1450	1000	1370 x 1370 x 60	190	145	408	364	756	2A
<a href="#">HEA18-AOT-1012</a>	1800/510	460-1630	950	750	1020 x 1200 x 60	190	165	351	352	648	2A
<a href="#">HEA18-AOT-1212</a>	1500/610	460-1630	950	750	1220 x 1200 x 60	190	165	383	354	681	2A
<a href="#">HEA18-AOT-1312</a>	1390/660	460-1630	950	750	1320 x 1200 x 60	190	165	401	357	698	2A
<a href="#">HEA18-AOT-13712</a>	1340/685	460-1630	950	750	1370 x 1200 x 60	190	165	408	359	709	2A
<a href="#">HEA18-AOT-10137</a>	1800/510	460-1630	950	750	1020 x 1370 x 60	190	165	367	356	661	2A

Модель	Г/под.	W30-W31*	W4	W6	Рычаги L3 x H3 x T3	H10	LL	HCG	VCG	Вес	ISO 2328
	кг/мм	мм	мм	мм	мм	мм	мм	мм	мм	кг	
<a href="#">HEA18-A0T-12137</a>	1500/610	460-1630	950	750	1220 x 1370 x 60	190	165	396	357	694	2A
<a href="#">HEA18-A0T-13137</a>	1390/660	460-1630	950	750	1320 x 1370 x 60	190	165	418	359	712	2A
<a href="#">HEA18-A0T-137137</a>	1340/685	460-1630	950	750	1370 x 1370 x 60	190	165	430	360	725	2A
<a href="#">HEA18-B0T-1012</a>	1800/510	460-1730	1050	750	1020 x 1200 x 60	190	165	340	355	655	2A
<a href="#">HEA18-B0T-1212</a>	1500/610	460-1730	1050	750	1220 x 1200 x 60	190	165	371	357	728	2A
<a href="#">HEA18-B0T-1312</a>	1390/660	460-1730	1050	750	1320 x 1200 x 60	190	165	389	360	732	2A
<a href="#">HEA18-B0T-13712</a>	1340/685	460-1730	1050	750	1370 x 1200 x 60	190	165	397	361	738	2A
<a href="#">HEA18-B0T-10137</a>	1800/510	460-1730	1050	750	1020 x 1370 x 60	190	165	356	356	671	2A
<a href="#">HEA18-B0T-12137</a>	1500/610	460-1730	1050	750	1220 x 1370 x 60	190	165	383	358	706	2A
<a href="#">HEA18-B0T-13137</a>	1390/660	460-1730	1050	750	1320 x 1370 x 60	190	165	407	361	721	2A
<a href="#">HEA18-B0T-137137</a>	1340/685	460-1730	1050	750	1370 x 1370 x 60	190	165	418	362	765	2A
<a href="#">HEA18-C0T-1012</a>	1800/510	490-2190	1450	1000	1020 x 1200 x 60	190	165	322	354	687	2A
<a href="#">HEA18-C0T-1212</a>	1500/610	490-2190	1450	1000	1220 x 1200 x 60	190	165	356	356	721	2A
<a href="#">HEA18-C0T-1312</a>	1390/660	490-2190	1450	1000	1320 x 1200 x 60	190	165	374	357	737	2A
<a href="#">HEA18-C0T-13712</a>	1340/685	490-2190	1450	1000	1370 x 1200 x 60	190	165	384	358	750	2A
<a href="#">HEA18-C0T-10137</a>	1800/510	490-2190	1450	1000	1020 x 1370 x 60	190	165	341	357	750	2A
<a href="#">HEA18-C0T-12137</a>	1500/610	490-2190	1450	1000	1220 x 1370 x 60	190	165	369	359	785	2A
<a href="#">HEA18-C0T-13137</a>	1390/660	490-2190	1450	1000	1320 x 1370 x 60	190	165	393	361	800	2A
<a href="#">HEA18-C0T-137137</a>	1340/685	490-2190	1450	1000	1370 x 1370 x 60	190	165	404	362	813	2A

**\*Диапазон раскрытия между кончиками лап**

**Варианты**

Отдельная каретка бокового сдвига: 100 + 100 мм для ISO/FEM 2

2 гидравлических функции – Автономное управление лапами

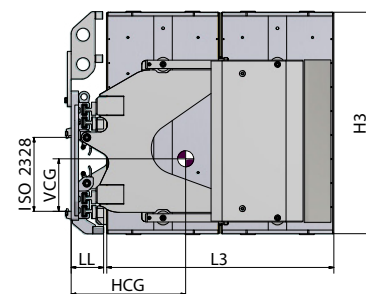
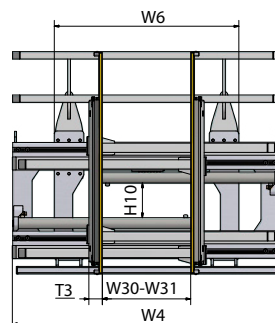
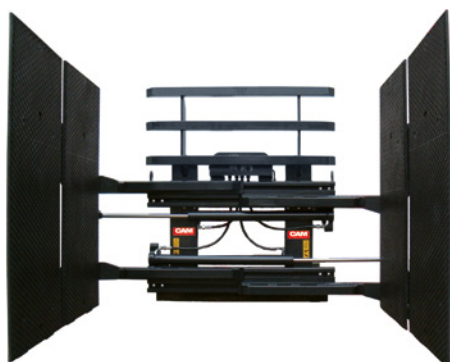
Быстросъемные нижние крепления, класс 2

Разделитель потока

**По запросу**

- > Различные варианты контактных накладок
- > Другой диапазон раскрытия
- > Модели без каретки бокового сдвига

## Захваты для упакованных э/приборов и картона – с тройными шарнирно сочлененными зажимами



### Спецификации

- W6 - Минимальная ширина каретки погрузчика
- Модели с интегрированными каретками бокового сдвига
- Приваренные лапы

Модель	Г/под.	W30-W31*	W4	W6	Рычаги L3 x H3 x T3	H10	LL	HCG	VCG	Вес	ISO 2328
	кг/мм	мм	мм	мм	мм	мм	мм	мм	мм	кг	
<a href="#">HED14-AOT-1012</a>	1400/510	440-1610	950	750	1020 x 1200 x 60	190	145	354	328	698	2A
<a href="#">HED14-AOT-1212</a>	1170/610	440-1610	950	750	1220 x 1200 x 60	190	145	386	333	736	2A
<a href="#">HED14-AOT-1312</a>	1080/660	440-1610	950	750	1320 x 1200 x 60	190	145	405	335	753	2A
<a href="#">HED14-AOT-13712</a>	1040/685	440-1610	950	750	1370 x 1200 x 60	190	145	412	335	766	2A
<a href="#">HED14-AOT-10137</a>	1400/510	440-1610	950	750	1020 x 1370 x 60	190	145	371	328	672	2A
<a href="#">HED14-AOT-12137</a>	1170/610	440-1610	950	750	1220 x 1370 x 60	190	145	399	333	707	2A
<a href="#">HED14-AOT-13137</a>	1080/660	440-1610	950	750	1320 x 1370 x 60	190	145	422	335	724	2A
<a href="#">HED14-AOT-137137</a>	1040/685	440-1610	950	750	1370 x 1370 x 60	190	145	434	335	737	2A
<a href="#">HED14-BOT-1012</a>	1400/510	440-1710	1050	750	1020 x 1200 x 60	190	145	342	338	668	2A
<a href="#">HED14-BOT-1212</a>	1170/610	440-1710	1050	750	1220 x 1200 x 60	190	145	374	340	702	2A
<a href="#">HED14-BOT-1312</a>	1080/660	440-1710	1050	750	1320 x 1200 x 60	190	145	393	343	719	2A
<a href="#">HED14-BOT-13712</a>	1040/685	440-1710	1050	750	1370 x 1200 x 60	190	145	401	343	732	2A
<a href="#">HED14-BOT-10137</a>	1400/510	440-1710	1050	750	1020 x 1370 x 60	190	145	359	338	682	2A
<a href="#">HED14-BOT-12137</a>	1170/610	440-1710	1050	750	1220 x 1370 x 60	190	145	387	340	717	2A
<a href="#">HED14-BOT-13137</a>	1080/660	440-1710	1050	750	1320 x 1370 x 60	190	145	411	343	734	2A
<a href="#">HED14-BOT-137137</a>	1040/685	440-1710	1050	750	1370 x 1370 x 60	190	145	422	343	747	2A
<a href="#">HED14-COT-1012</a>	1400/510	470-2170	1450	1000	1020 x 1200 x 60	190	145	326	325	698	2A
<a href="#">HED14-COT-1212</a>	1170/610	470-2170	1450	1000	1220 x 1200 x 60	190	145	360	328	732	2A
<a href="#">HED14-COT-1312</a>	1080/660	470-2170	1450	1000	1320 x 1200 x 60	190	145	379	333	749	2A
<a href="#">HED14-COT-13712</a>	1040/685	470-2170	1450	1000	1370 x 1200 x 60	190	145	386	335	761	2A
<a href="#">HED14-COT-10137</a>	1400/510	470-2170	1450	1000	1020 x 1370 x 60	190	145	344	325	712	2A
<a href="#">HED14-COT-12137</a>	1170/610	470-2170	1450	1000	1220 x 1370 x 60	190	145	372	328	747	2A
<a href="#">HED14-COT-13137</a>	1080/660	470-2170	1450	1000	1320 x 1370 x 60	190	145	396	333	763	2A
<a href="#">HED14-COT-137137</a>	1040/685	470-2170	1450	1000	1370 x 1370 x 60	190	145	408	335	776	2A
<a href="#">HED18-AOT-1012</a>	1800/510	440-1610	950	750	1020 x 1200 x 60	190	165	351	325	668	2A
<a href="#">HED18-AOT-1212</a>	1500/610	440-1610	950	750	1220 x 1200 x 60	190	165	383	328	701	2A
<a href="#">HED18-AOT-1312</a>	1390/660	440-1610	950	750	1320 x 1200 x 60	190	165	401	330	718	2A
<a href="#">HED18-AOT-13712</a>	1340/685	440-1610	950	750	1370 x 1200 x 60	190	165	408	333	729	2A
<a href="#">HED18-AOT-10137</a>	1800/510	440-1610	950	750	1020 x 1370 x 60	190	165	367	335	681	2A

Модель	Г/под.	W30-W31*	W4	W6	Рычаги L3 x H3 x T3	H10	LL	HCG	VCG	Вес	ISO 2328
	кг/мм	мм	мм	мм	мм	мм	мм	мм	мм	кг	
<a href="#">HED18-A0T-12137</a>	1500/610	440-1610	950	750	1220 x 1370 x 60	190	165	396	340	714	2A
<a href="#">HED18-A0T-13137</a>	1390/660	440-1610	950	750	1320 x 1370 x 60	190	165	418	343	732	2A
<a href="#">HED18-A0T-137137</a>	1340/685	440-1610	950	750	1370 x 1370 x 60	190	165	430	343	745	2A
<a href="#">HED18-B0T-1012</a>	1800/510	440-1710	1050	750	1020 x 1200 x 60	190	165	340	328	675	2A
<a href="#">HED18-B0T-1212</a>	1500/610	440-1710	1050	750	1220 x 1200 x 60	190	165	371	333	711	2A
<a href="#">HED18-B0T-1312</a>	1390/660	440-1710	1050	750	1320 x 1200 x 60	190	165	389	335	728	2A
<a href="#">HED18-B0T-13712</a>	1340/685	440-1710	1050	750	1370 x 1200 x 60	190	165	397	338	741	2A
<a href="#">HED18-B0T-10137</a>	1800/510	440-1710	1050	750	1020 x 1370 x 60	190	165	356	333	691	2A
<a href="#">HED18-B0T-12137</a>	1500/610	440-1710	1050	750	1220 x 1370 x 60	190	165	383	338	726	2A
<a href="#">HED18-B0T-13137</a>	1390/660	440-1710	1050	750	1320 x 1370 x 60	190	165	407	340	741	2A
<a href="#">HED18-B0T-137137</a>	1340/685	440-1710	1050	750	1370 x 1370 x 60	190	165	418	343	754	2A
<a href="#">HED18-C0T-1012</a>	1800/510	470-2170	1450	1000	1020 x 1200 x 60	190	165	322	328	707	2A
<a href="#">HED18-C0T-1212</a>	1500/610	470-2170	1450	1000	1220 x 1200 x 60	190	165	356	328	741	2A
<a href="#">HED18-C0T-1312</a>	1390/660	470-2170	1450	1000	1320 x 1200 x 60	190	165	374	330	757	2A
<a href="#">HED18-C0T-13712</a>	1340/685	470-2170	1450	1000	1370 x 1200 x 60	190	165	384	330	770	2A
<a href="#">HED18-C0T-10137</a>	1800/510	470-2170	1450	1000	1020 x 1370 x 60	190	165	341	333	720	2A
<a href="#">HED18-C0T-12137</a>	1500/610	470-2170	1450	1000	1220 x 1370 x 60	190	165	369	340	756	2A
<a href="#">HED18-C0T-13137</a>	1390/660	470-2170	1450	1000	1320 x 1370 x 60	190	165	393	340	771	2A
<a href="#">HED18-C0T-137137</a>	1340/685	470-2170	1450	1000	1370 x 1370 x 60	190	165	404	343	784	2A
<a href="#">HED18-D0T-13152</a>	1400/650	560-2200	1350	1000	1320 x 1520 x 60	190	175	480	467	960	2A

**\*Диапазон раскрытия между кончиками лап**

**Варианты**

Отдельная каретка бокового сдвига: 100 + 100 мм для ISO/FEM 2

2 гидравлических функции – Автономное управление лапами

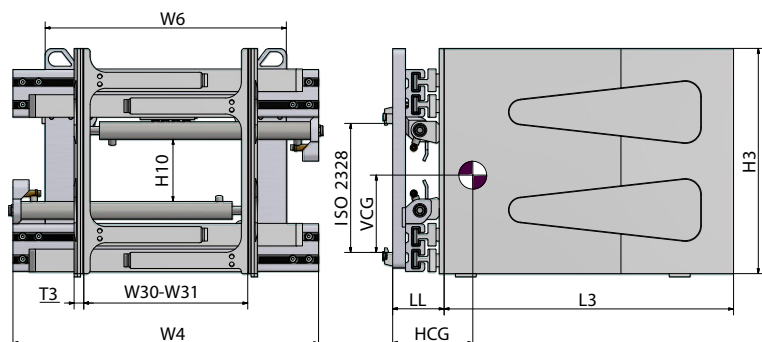
Быстросъемные нижние крепления, класс 2

Разделитель потока

**По запросу**

- > Различные варианты контактных накладок
- > Другой диапазон раскрытия
- > Модели без каретки бокового сдвига

## Захваты для упакованных э/приборов и картона – с жесткими зажимами



### Спецификации

- › W6 - Минимальная ширина каретки погрузчика
- › Модели с интегрированными каретками бокового сдвига
- › Приваренные лапы

Модель	Г/под.	W30-W31*	W4	W6	Рычаги L3 x H3 x T3	H10	LL	HCG	VCG	Вес	ISO 2328
	кг/мм	мм	мм	мм	мм	мм	мм	мм	мм	кг	
<a href="#">HEF08-A0T-07</a>	800/500	480-1620	950	750	700 x 700 x 25	195	140	217	231	345	2A
<a href="#">HEF08-B0T-07</a>	800/500	480-1710	1050	750	700 x 700 x 25	195	140	213	226	359	2A
<a href="#">HEF08-A0T-09</a>	800/500	480-1620	950	750	900 x 700 x 25	195	140	283	249	397	2A
<a href="#">HEF08-B0T-09</a>	800/500	480-1710	1050	750	900 x 700 x 25	195	140	277	246	415	2A

#### \*Диапазон раскрытия между кончиками лап

##### Варианты

Отдельная каретка бокового сдвига: 100 + 100 мм для ISO/FEM 2

2 гидравлических функции – Автономное управление лапами

Быстросъемные нижние крепления, класс 2

Разделитель потока

### По запросу

- › Различные варианты контактных накладок
- › Другой диапазон раскрытия
- › Решетка ограждения груза
- › Модели без каретки бокового сдвига

# Технические характеристики

## захваты для упакованных э/приборов и картона

Модель	Зажим						Боковое смещение						Гидравлические функции
	Рабочее давление			Скорость потока масла			Рабочее давление			Скорость потока масла			
	Минимальная	Рекомендуемый	Максимальное	Минимальная	Рекомендуемый	Максимальное	Минимальная	Рекомендуемый	Максимальное	Минимальная	Рекомендуемый	Максимальное	
	бар	бар	бар	л/мин	л/мин	л/мин	бар	бар	бар	л/мин	л/мин	л/мин	
HEA-T	60	160	180	15	25	45	130	160	220	7	14	20	2
HED14-A0T - HED18-C0T	60	160	180	15	25	45	130	160	220	7	14	20	2
HED18-D0T	60	160	180	15	25	45	130	160	220	7	14	20	2
HEF-T	60	160	180	15	25	45	130	160	220	7	14	20	2